



DETROIT 400 BT

400W PA Column Speaker
Altavoz Columna PA 400W

INDEX / ÍNDICE

ENGLISH

WELCOME TO AUDIBAX.....	1
SAFETY INSTRUCTIONS.....	1
IMPORTANT INFORMATION.....	2
PACKAGE CONTENT.....	3
OPERATION.....	3
FUNCTIONS.....	3
DISPOSAL.....	4

ESPAÑOL

BIENVENIDOS A AUDIBAX.....	5
INSTRUCCIONES DE SEGURIDAD.....	5
INFORMACIÓN IMPORTANTE.....	6
CONTENIDO DEL PAQUETE.....	7
OPERACIÓN.....	7
FUNCIONES.....	7
RECICLAJE.....	8

WELCOME TO AUDIBAX

Thank you very much for choosing Audibax. We hope you enjoy your new product.

It has been developed and designed paying attention to the smallest details, with quality control with European standards supervised by our great team of professional technicians, who work every day to offer our customers the best quality.

We make sure that every Audibax product is built to last long. All our references are made with long lasting materials and our specialists are dedicated to constantly doing quality controls to guarantee the best result.

Please read carefully this manual in order to use your Audibax product in the best way. Do not hesitate to visit our website for further information: www.audibax.com

SAFETY INSTRUCTIONS

GENERAL INFORMATION

- It is important to read and follow the instructions carefully.
- Keep all information and instructions in a secure location.
- Always follow the instructions provided.
- Take note of all safety warnings and never remove them from the equipment.
- Use the equipment only as intended and for its intended purpose.
- Ensure that the stands and/or mounts used are sufficiently stable and compatible for fixed installations. Wall mounts should be properly installed and secured, and the equipment should be installed securely to prevent falls.
- When installing the equipment, be sure to observe the relevant safety regulations in your country.
- Do not install or operate the equipment near sources of heat, such as radiators, heat registers, or ovens, and ensure that it is always cooled sufficiently and cannot overheat.
- Do not place sources of ignition, such as burning candles, on the equipment.
- Keep ventilation slits unobstructed.
- For equipment designed for indoor use only should not be used near water, flammable materials, fluids, or gases. Special outdoor equipment should be used in accordance with the manufacturer's instructions.
- Ensure that no dripping or splashed water can enter the equipment and do not place containers filled with liquids on the equipment.
- Prevent objects from falling into the equipment.
- Use the equipment only with recommended accessories intended by the manufacturer.
- Do not attempt to open or modify the equipment.
- Check all cables after connecting the equipment to prevent accidents or damage due to tripping hazards.
- During transport, take steps to prevent the equipment from falling and causing damage or injury.
- If the equipment is not functioning properly, fluids or objects have gotten inside, or is otherwise damaged, switch it off immediately and unplug it from the power outlet (if applicable). Only authorized, qualified personnel should repair the equipment.
- Clean the equipment with a dry cloth.
- Comply with all applicable disposal laws and separate plastic and paper/cardboard during packaging disposal.
- Keep plastic bags out of the reach of children.

FOR DEVICES DESIGNED TO BE CONNECTED TO THE MAIN POWER SUPPLY:

- **ATTENTION:** If your equipment has a power cord with a grounding plug, it must be connected to a wall outlet with a ground connection. Never remove the grounding plug from the power cord.
 - If your equipment has been exposed to extreme temperature changes, allow it to reach room temperature before turning it on. Otherwise, moisture and condensation may damage the equipment.
 - Before plugging in the equipment, make sure that the voltage and frequency of the power outlet match the specifications of the equipment. If the equipment has a voltage selector, only connect it to the power outlet if the values match. If the power cord or adapter does not fit your outlet, contact an electrician.
 - Do not step on the power cord. Make sure it is not pinched at the outlet, adapter, or equipment connection.
 - Keep the power cord or adapter within reach and disconnect the equipment from the power supply when not in use or when cleaning it. Always unplug the cord or adapter by pulling the plug or adapter, not the cord. Never touch the cord or adapter with wet hands.
 - Avoid frequently turning the equipment on and off, as this can reduce its useful life.
 - **IMPORTANT:** Only replace fuses with those of the same type and rating. If a fuse repeatedly blows, contact an authorized service center.
 - To completely disconnect the equipment from the power mains, unplug the power cord or adapter from the outlet.
 - If your device has a Volex power connector, the mating Volex connector must be unlocked before it can be removed. Be careful when laying cables, as the equipment can slide or fall if the power cord is pulled.
 - Unplug the power cord or adapter before an extended period of disuse or in case of lightning strike risk.
 - Only install the equipment when it is disconnected from the power source.
 - To prevent damage and overheating, qualified personnel should regularly clean and service the equipment depending on ambient conditions like dust, nicotine, and fog.
- If the product contains the following symbols, please, read carefully:



CAUTION: To reduce the risk of electric shock, do not remove cover (or back). There are no user serviceable parts inside. Maintenance and repairs should be exclusively carried out by qualified service personnel.



The warning triangle with lightning symbol indicates dangerous uninsulated voltage inside the unit, which may cause an electrical shock.



The warning triangle with exclamation mark indicates important operating and maintenance instructions.

IMPORTANT INFORMATION**CAUTION! HIGH VOLUMES IN AUDIO PRODUCTS!**

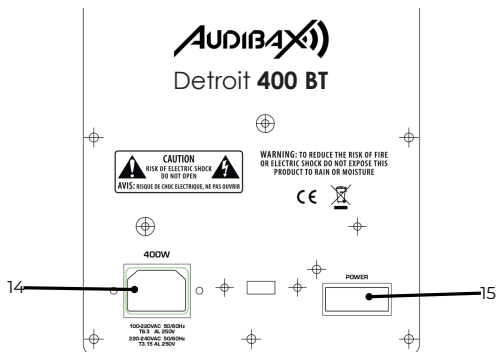
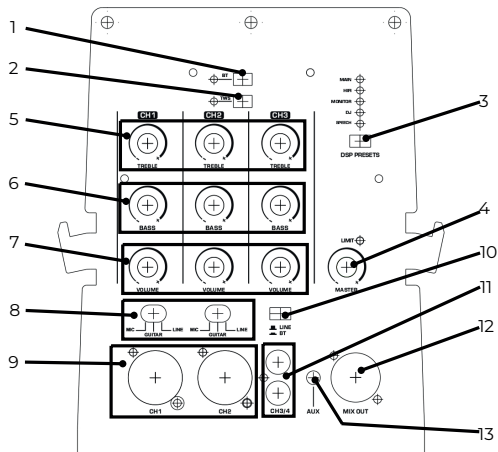
This equipment is designed for professional purposes and its commercial use must comply with the applicable national rules and regulations for accident prevention. As the manufacturer of this product, Audibax has the responsibility to inform you about the potential health risks associated with its use. One such risk is hearing damage caused by prolonged exposure to high volume.

When this product is in use, it can generate high sound-pressure levels that may cause irreversible hearing damage to performers, employees, and audience members. To prevent this, it is important to avoid exposing yourself or others to volumes exceeding 90 dB for an extended period of time.

PACKAGE CONTENT

- 1 x Detroit 400 BT
- 1 x User's manual

OPERATION



FUNCTIONS

1. **[BT]** Bluetooth® connection button.
2. **[TWS]** TWS connection button.
3. **[DSP PRESETS]** Push button switch for presets DSP. Use the button to switch between MAIN, HIFI, MONITOR, DJ, SPEECH.
4. **[MASTER]** Rotary control to adjust the overall volume.
5. **[TREBLE]** Rotary control for adjusting the treble effect of the input signal at the line input of channel 1, 2 or 3.
6. **[BASS]** Rotary control for adjusting the bass effect of the input signal at the line input of channel 1, 2 or 3.
7. **[VOLUME]** Rotary control for adjusting the volume of the input signal at the line input of channel 1, 2 or 3/4.
8. **[MIC] / [GUITAR] / [LINE]** for channel 1 and 2.
Toggle switch for the input signal of the respective channel. Use these buttons to switch between mic, guitar and line input.
9. **[CH1] & [CH2]** Mic / guitar / line inputs, designed as XLR input socket, 3-pin.
10. **[LINE] / [BT]** Toggle switch for the input signal of the respective channel. Use these buttons to switch between line and BT input.
When pressed, [BT] the bluetooth signal is played. When not pressed, [LINE] the line signal is played.
11. **[CH3/4]** Line input, designed as RCA input socket.
12. **[LINE OUT]** Line output, designed as XLR output socket, 3-pin.
13. **[AUX]** 3.5 mm mini jack socket to connect an external audio device (CD or MP3 player).
14. **Main supply inlet:** Connect an IEC main power cable to supply the unit.
15. **Power switch:** It allows to switch on / off the unit.

DISPOSAL

Packaging:



1. The packaging can be recycled using standard disposal methods and reintroduced into the reusable material cycle.
2. Please follow the laws and regulations regarding disposal and recycling of packaging in your country.

Device:



1. This device is subject to the Waste Electrical and Electronic Equipment (WEEE) Directive of the European Union. Used appliances should not be disposed of with household waste. Used device must be disposed of through an approved disposal company or a municipal disposal facility. Please comply with the applicable regulations in your country.
2. Please follow all the disposal laws and regulations in your country.
3. As a customer, you can obtain information on environmentally-friendly disposal options from the product seller or the appropriate regional authorities.

BIENVENIDO A AUDIBAX

Muchas gracias por elegir Audibax. Esperamos que disfrute de su nuevo producto. Ha sido desarrollado y diseñado cuidando hasta el más mínimo detalle, con un control de calidad con estándares europeos supervisado por nuestro gran equipo de técnicos profesionales, que trabajan día a día para ofrecer a nuestros clientes la mejor calidad.

Nos aseguramos de que cada producto Audibax esté diseñado para durar mucho tiempo. Todas nuestras referencias están fabricadas con materiales de larga duración y nuestros especialistas se dedican a realizar constantemente controles de calidad para garantizar el mejor resultado.

Lea atentamente este manual para utilizar su producto Audibax de la mejor manera. No dude en visitar nuestra web para más información: www.audibax.com

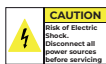
INSTRUCCIONES DE SEGURIDAD

INFORMACIÓN GENERAL

- Es importante leer y seguir las instrucciones cuidadosamente.
- Guarde toda la información y las instrucciones en un lugar seguro.
- Siga siempre las instrucciones proporcionadas.
- Tome nota de todas las advertencias de seguridad y nunca las quite del equipo.
- Utilice el equipo únicamente según lo previsto y para el fin previsto.
- Asegúrese de que los soportes y/o soportes utilizados sean lo suficientemente estables y compatibles para instalaciones fijas. Los soportes de pared deben asegurarse correctamente, y el equipo debe instalarse de forma segura para evitar caídas.
- Al instalar el equipo, asegúrese de observar las normas de seguridad pertinentes de su país.
- No instale ni utilice el equipo cerca de fuentes de calor, como radiadores, rejillas de calor u hornos, y asegúrese de que siempre se enfríe lo suficiente y no se sobrecaliente.
- No coloque fuentes de ignición, como velas encendidas, sobre el equipo.
- Mantenga las ranuras de ventilación despejadas.
- Equipos diseñados solo para uso en interiores y no debe usarse cerca de agua, materiales inflamables, líquidos o gases. Se debe usar para exteriores de acuerdo con las instrucciones del fabricante.
- Asegúrese de que no entren gotas o salpicaduras de agua en el equipo y no coloque recipientes llenos de líquidos sobre el equipo.
- Evite que caigan objetos dentro del equipo.
- Utilice el equipo únicamente con los accesorios recomendados por el fabricante.
- No intente abrir o modificar el equipo.
- Verifique todos los cables después de conectar el equipo para evitar accidentes o daños debido a riesgos de tropiezos.
- Durante el transporte, tome medidas para evitar que el equipo se caiga y cause daños o lesiones.
- Si el equipo no funciona correctamente, se han metido líquidos u objetos en su interior o está dañado, apáguelo inmediatamente y desenchúfelo de la toma de corriente (si corresponde). Solo personal autorizado y cualificado debe reparar el equipo.
- Limpie el equipo con un paño seco.
- Cumpla con todas las leyes de eliminación aplicables y separe el plástico y el papel/cartón durante la eliminación del embalaje.
- Mantenga las bolsas de plástico fuera del alcance de los niños

PARA DISPOSITIVOS DISEÑADOS PARA SER CONECTADOS A LA FUENTE DE ALIMENTACIÓN PRINCIPAL:

- ATENCIÓN: Si su equipo tiene un cable de alimentación con un enchufe con conexión a tierra, debe conectarse a un tomacorriente de pared con conexión a tierra. Nunca retire el enchufe de conexión a tierra del cable de alimentación.
 - Si su equipo ha estado expuesto a cambios extremos de temperatura, permita que alcance la temperatura ambiente antes de encenderlo. De lo contrario, la humedad y la condensación pueden dañar el equipo.
 - Antes de enchufar el equipo, asegúrese de que el voltaje y la frecuencia del tomacorriente coincidan con las especificaciones del equipo. Si el equipo dispone de selector de tensión, sólo conéctelo a la toma de corriente si los valores coinciden. Si el cable de alimentación o el adaptador no se ajustan a su toma de corriente, comuníquese con un electricista.
 - No pise el cable de alimentación. Asegúrese de que no esté pellizcado en la toma de corriente, el adaptador o la conexión del equipo.
 - Mantenga el cable de alimentación o el adaptador al alcance de la mano y desconecte el equipo de la fuente de alimentación cuando no esté en uso o cuando lo esté limpiando. Desenchufe siempre el cable o el adaptador tirando del enchufe o del adaptador, no del cable. Nunca toque el cable o el adaptador con las manos mojadas.
 - Evite encender y apagar el equipo con frecuencia, ya que esto puede reducir su vida útil.
 - IMPORTANTE: Solo reemplace los fusibles con aquellos del mismo tipo y clasificación. Si un fusible se quema repetidamente, comuníquese con un centro de servicio autorizado.
 - Para desconectar completamente el equipo de la red eléctrica, desenchufe el cable de alimentación o el adaptador de la toma de corriente.
 - Si su dispositivo tiene un conector de alimentación Volex, el conector Volex correspondiente debe desbloquearse antes de poder retirarlo. Tenga cuidado al tender los cables, ya que el equipo puede deslizarse o caerse si se tira del cable de alimentación.
 - Desenchufe el cable de alimentación o el adaptador antes de un período prolongado de desuso o en caso de riesgo de caída de rayos.
 - Instale el equipo únicamente cuando esté desconectado de la fuente de alimentación.
 - Para evitar daños y sobrecalentamiento, el personal calificado debe limpiar y reparar el equipo con regularidad según las condiciones ambientales, como polvo, nicotina y niebla.
- Si el producto contiene los siguientes símbolos, lea atentamente:



PRECAUCIÓN: Para reducir el riesgo de descarga eléctrica, no retire la tapa (o la parte trasera). No hay partes reparables por el usuario adentro. El mantenimiento y las reparaciones deben ser realizados exclusivamente por personal de servicio cualificado.



El triángulo de advertencia con el símbolo de un rayo indica un voltaje no aislado peligroso dentro de la unidad, que puede causar una descarga eléctrica.



El triángulo de advertencia con signo de exclamación indica instrucciones importantes de operación y mantenimiento.

INFORMACIÓN IMPORTANTE

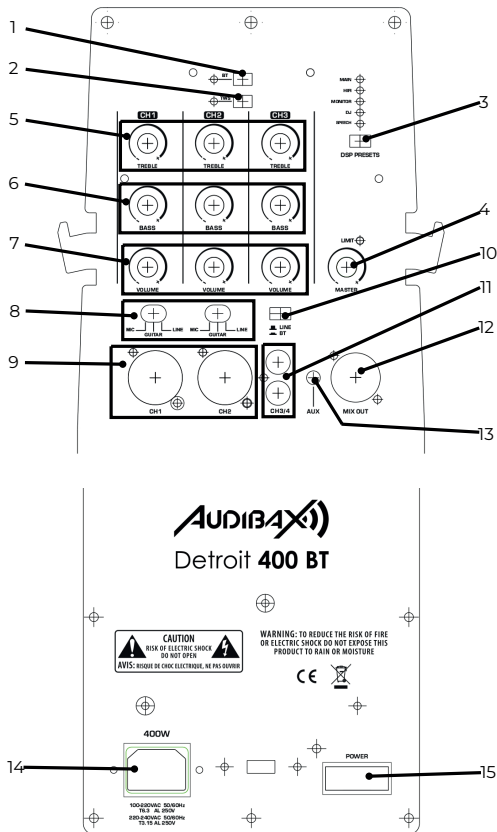
¡ADVERTENCIA! ¡VOLUMENES ALTOS EN PRODUCTOS DE AUDIO!

Este equipo está diseñado para fines profesionales y su uso comercial debe cumplir con las normas y regulaciones nacionales aplicables para la prevención de accidentes. Como fabricante de este producto, Audibax tiene la responsabilidad de informarle sobre los posibles riesgos para la salud asociados con su uso. Uno de estos riesgos es el daño auditivo causado por la exposición prolongada a altos niveles de volumen. Cuando este producto está en uso, puede generar niveles de presión sonora elevados que pueden causar daño auditivo irreversible a los artistas, empleados y miembros del público. Para prevenir esto, es importante evitar exponerse a uno mismo o a otros a volúmenes que superen los 90 dB durante un período prolongado de tiempo.

CONTENIDO DEL PAQUETE

1 x Detroit 400 BT
1 x Manual de usuario

OPERACIÓN



FUNCIONES

- [BT]** Botón de conexión Bluetooth®.
- [TWS]** Botón de conexión TWS.
- [DSP PRESETS]** Interruptor de botón pulsador para presets DSP. Use el botón para cambiar entre MAIN, HIFI, MONITOR, DJ, SPEECH.
- [MASTER]** Control giratorio para ajustar el volumen general.
- [TREBLE]** Control giratorio para ajustar el efecto de agudos de la señal de entrada en la entrada de línea del canal 1, 2 o 3.
- [BASS]** Control giratorio para ajustar el efecto de graves de la señal de entrada en la entrada de línea del canal 1, 2 o 3.
- [VOLUME]** Control giratorio para ajustar el volumen de la señal de entrada en la entrada de línea del canal 1, 2 o 3/4.
- [MIC] / [GUITAR] / [LINE]** para canal 1 y 2
Interruptor de palanca para la señal de entrada del canal respectivo. Use estos botones para cambiar entre entrada de micrófono, guitarra y línea.
- [CH1] & [CH2]** Entradas de micrófono/guitarra/línea, diseñadas como conector de entrada XLR, 3 pines.
- [LINE] / [BT]** Interruptor de palanca para la señal de entrada del canal respectivo. Use estos botones para cambiar entre la entrada de línea y BT.
Cuando se presiona, [BT] se reproduce la señal de bluetooth. Cuando no se presiona, [LINE] se reproduce la señal de línea.
- [CH3/4]** Entrada de línea, diseñada como conector de entrada RCA.
- [LINE OUT]** Salida de línea, diseñada como conector de salida XLR, 3 pines.
- [AUX]** Toma mini jack de 3,5 mm para conectar un dispositivo de audio externo (reproductor de CD o MP3).
- Entrada de alimentación principal: conecte un cable de alimentación principal IEC para alimentar la unidad.
- Interruptor de encendido: Permite encender/apagar la unidad

RECICLAJE

Embalaje:



- El embalaje puede ser reciclado utilizando métodos de eliminación estándar y reintroducido en el ciclo de materiales reutilizables.
- Por favor, sigue las leyes y regulaciones relativas a la eliminación y el reciclaje del empaque en tu país.

Dispositivo:



- Este dispositivo está sujeto a la Directiva de Residuos de Equipos Eléctricos y Electrónicos (WEEE) de la Unión Europea. Los aparatos electrónicos usados no deben ser eliminados con los residuos domésticos. Los dispositivos usados deben ser eliminados a través de una empresa de eliminación aprobada o una instalación de eliminación municipal. Por favor, cumple con las regulaciones aplicables en tu país.
- Por favor, sigue todas las leyes y regulaciones de eliminación en tu país.
- Como cliente, puedes obtener información sobre opciones de eliminación respetuosas con el medio ambiente del vendedor del producto o las autoridades regionales apropiadas.