

NOTES



Please read the manual before using the product

Table of Contents

Foreword	1
Features	1
product information	2
Pack	3
Technical parameters	6
Packing list	8

Project model	Tucson 60
speaker unit	3"×4, 2"×1
Rated power (RMS)	60W
Frequency Range	140Hz-20kHz
Sensitivity (1m, 1W)	89±3dB
Maximum sound pressure level (1m)	107±3dB
Product size (H×W×D)	606×109×102mm
Product packaging size	725×280×160mm
Product Weight	4KG
Product gross weight	10KG

Packing list

Components	Quantity
Column speaker	2
Mounting brackets.....	2
Instructions for use.....	1

Foreword

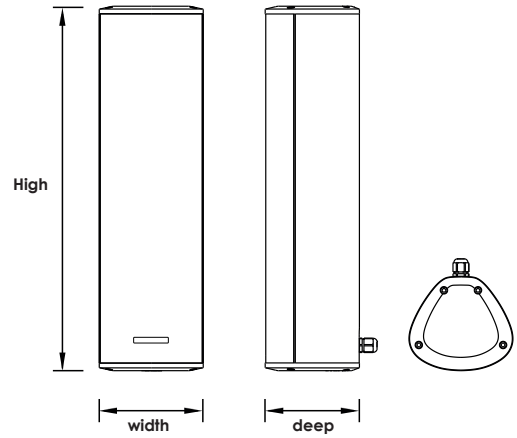
Thank you for choosing our products. All our products are strictly tested before leaving the factory and keep our promise of quality. The products are widely used in schools, gymnasiums, square venues, parks, parking lots, railway stations, airports, villas, shopping malls and supermarkets, and are ideal for public broadcasting. In order to facilitate your installation, debugging and use of this product, please read this instruction carefully before installation.

Features

This loudspeaker is made of aluminum alloy shell, and the surface is treated with UV anti-ultraviolet paint. It has a strong texture appearance, and can provide professional-level sound performance, which can meet the needs of demanding places.

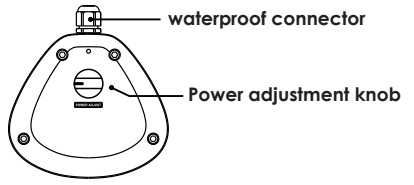
- All-weather design, choose waterproof unit, suitable for both indoor and outdoor.
- Small and beautiful appearance, suitable for decoration in various places.
- The combination of 3" gray polypropylene drum paper full-frequency cone woofer and 2" tweeter has wide frequency response, clear bass level and clear and bright treble.
- Multi-level adjustable power, with independent adjustment knob, can adapt to the needs of different places.
- Sturdy aluminum alloy box, not easy to deform, not rust

Product information

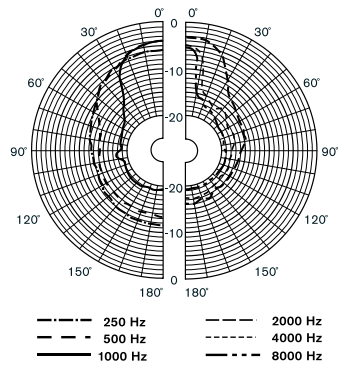


model	high	width	deep
Tucson 60	606	109	102

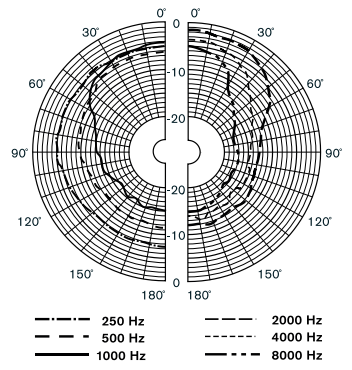
bottom view



Rated voltage	Tucson 60
70V	2W-5W-10W-20W-30W-4Ω
100V	5W-10W-20W-40W-60W-4Ω

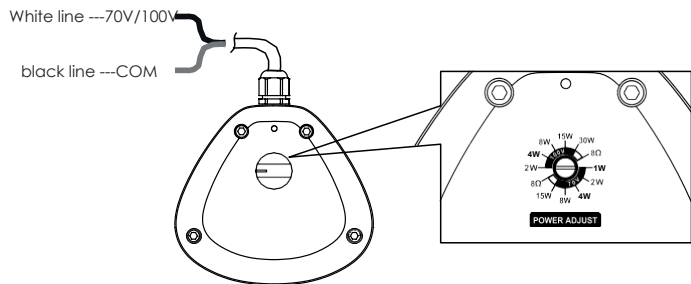


Tucson 60 vertical pattern



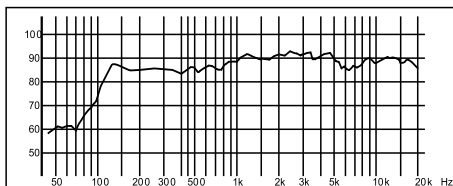
Tucson 60 horizontal pattern

⑤ Connect the audio broadcast transmission line; adjust the power knob as needed.

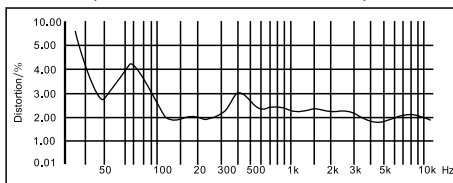


Technical parameter

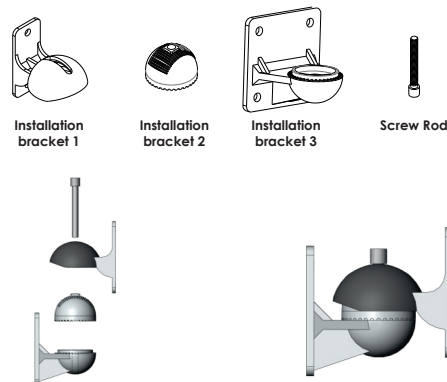
Tucson60 frequency response characteristics
(dB SPL, 1W, 1m)



Tucson 60 Distortion Characteristics
(THD < 5% 1W, 1m, 100Hz-10kHz)



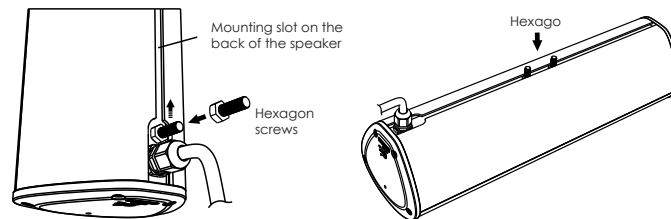
Install



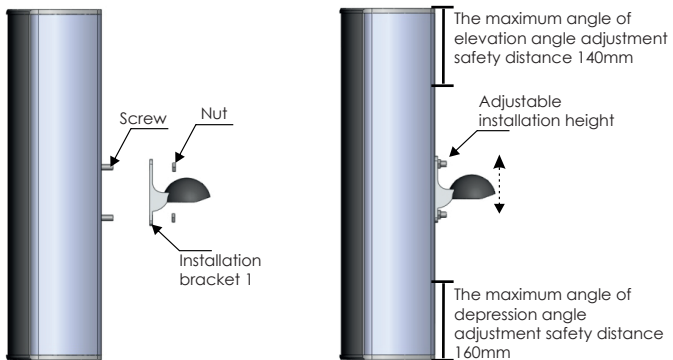
Stand accessories

1. Divide the mounting bracket into 1, 2, and 3 parts. Install the two hex screws into the mounting slots on the back of the speaker (Horizontal placement of the frets helps to fit the screws)

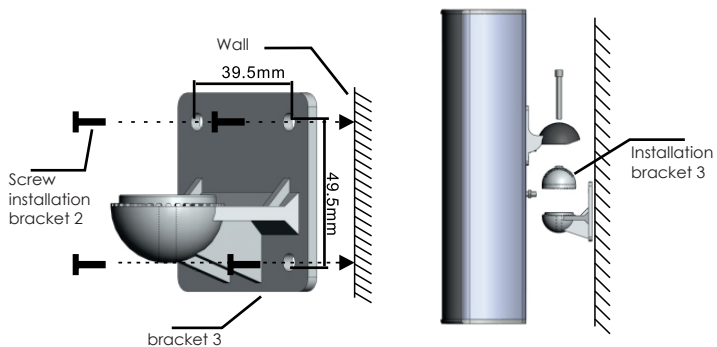
! When placing the speaker horizontally, please be careful not to touch or press the front grille of the speaker with the hard surface, otherwise the front grille will be deformed



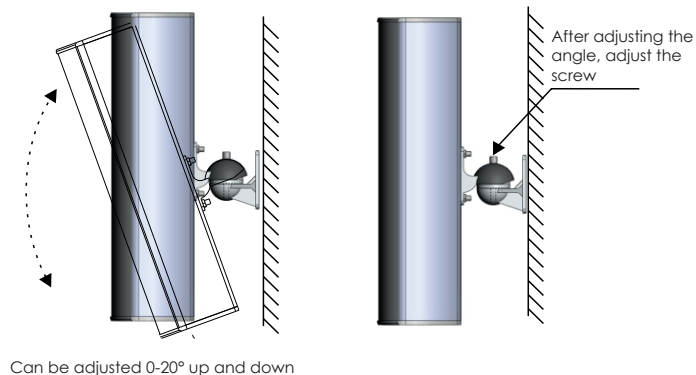
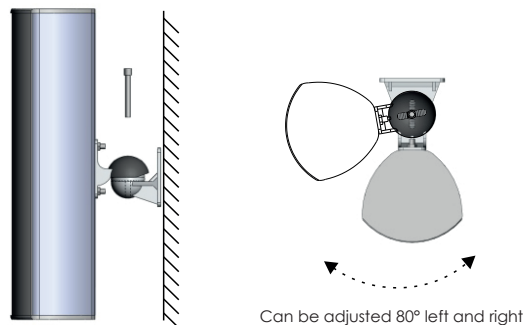
2. Fix the mounting bracket 1 as shown in the figure, after adjusting the appropriate height according to the installation plan, tighten the screws.



3. According to the installation plan, after drilling holes on the wall, fix the bracket on the wall, and then assemble the installation bracket 1, the installation bracket 2, and the installation bracket 3 as shown in the figure. Make sure the mounting bracket is securely attached. (The screws for fixing the 3 parts of the mounting bracket are provided by yourself).



4. Please adjust the most suitable angle within the adjustable range according to the installation plan, and then tighten the screws.



NOTAS



Por favor, lea el manual antes de usar el producto

Tabla de Contenido

Introducción.....	1
Características.....	1
Información del Producto.....	2
Paquete.....	3
Parámetros técnicos.....	6
Lista de empaque.....	8

Proyecto	modelo	Tucson 60
unidad de altavoz		3"×4, 2"×1
Potencia nominal (RMS)		60W
Rango de frecuencia		140Hz-20kHz
Sensibilidad (1m, 1W)		89±3dB
Nivel máximo de presión sonora (1m)		107±3dB
Tamaño del producto (alto × ancho × profundidad)		606×109×102mm
Tamaño del embalaje del producto		725×280×160mm
Peso del Producto		4KG
Peso bruto del producto		10KG

Lista de empaque

Componentes	Cantidad
Columna altavoz	2
Soportes de montaje.....	2
Instrucciones de uso.....	1

Introducción

Gracias por elegir nuestros productos. Todos nuestros productos se prueban estrictamente antes de salir de fábrica y cumplen nuestra promesa de calidad.

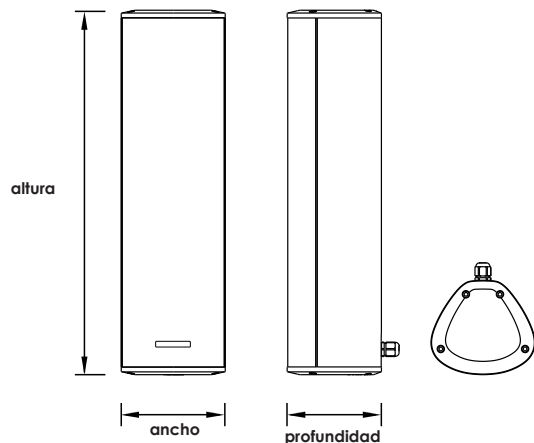
Los productos son ampliamente utilizados en escuelas, gimnasios, plazas, parques, estacionamientos, estaciones de tren, aeropuertos, villas, centros comerciales y supermercados, y son ideales para la radiodifusión pública. Para facilitar la instalación, depuración y uso de este producto, lea atentamente estas instrucciones antes de la instalación.

Características

Este altavoz está hecho de una carcasa de aleación de aluminio y la superficie está tratada con pintura anti-ultravioleta UV. Tiene una apariencia de textura fuerte y puede proporcionar un rendimiento de sonido de nivel profesional, que puede satisfacer las necesidades de los lugares exigentes.

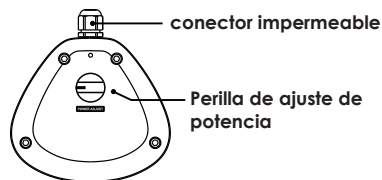
- Diseño para todo clima, elija una unidad a prueba de agua, adecuada tanto para interiores como para exteriores.
- Aspecto pequeño y hermoso, adecuado para la decoración en varios lugares.
- La combinación de woofer de cono de frecuencia completa de papel de tambor de polipropileno gris de 3" y tweeter de 2" tiene una respuesta de frecuencia amplia, nivel de graves claro y agudos claros y brillantes.
- Potencia ajustable multinivel, con perilla de ajuste independiente, puede adaptarse a las necesidades de diferentes lugares.
- Caja de aleación de aluminio resistente, no se deforma fácilmente, no se oxida
- Caja de aleación de aluminio resistente, no fácil de deformar, no se oxida.

Información del Producto

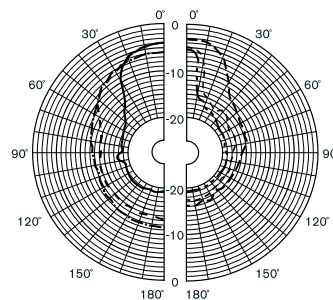


modelo	altura	ancho	profundidad
Tucson 60	606	109	102

vista inferior

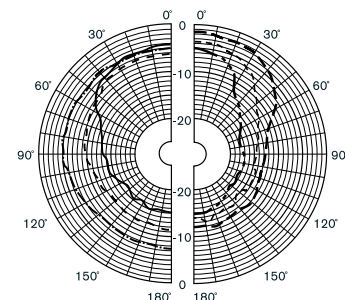


Tensión nominal	Tucson 60
70V	2W-5W-10W-20W-30W-4Ω
100V	5W-10W-20W-40W-60W-4Ω



- - - 250 Hz - - - 2000 Hz
 - - - 500 Hz - - - 4000 Hz
 - - - 1000 Hz - - - 8000 Hz

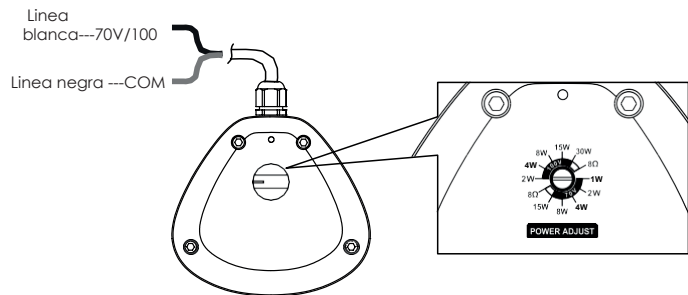
Tucson 60 patrones
verticales



- - - 250 Hz - - - 2000 Hz
 - - - 500 Hz - - - 4000 Hz
 - - - 1000 Hz - - - 8000 Hz

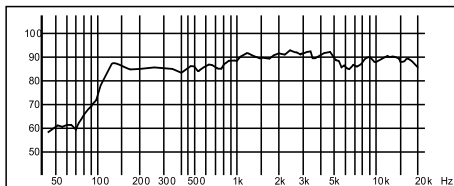
Tucson 60 Patrón de directivi-
dad horizontal

⑤ Conecte la línea de transmisión de transmisión de audio; ajuste la perilla de encendido.

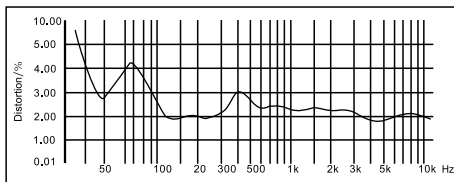


Parámetro técnico

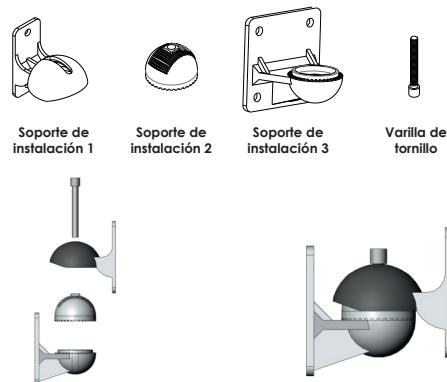
Tucson60 características de respuesta de frecuencia
(dB SPL,1W,1m)



Tucson 60 Características de distorsión
(THD< 5% 1W,1m,100Hz-10kHz)



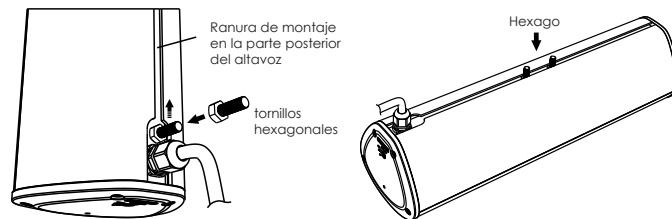
Instalar



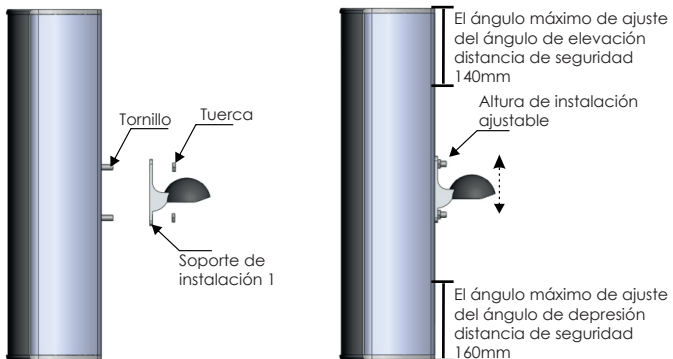
Accesorios de soporte

1. Divida el soporte de montaje en 1, 2 y 3 partes. Instale los dos tornillos hexagonales en las ranuras de montaje en la parte posterior del altavoz (la colocación horizontal de los trastes ayuda a colocar los tornillos)

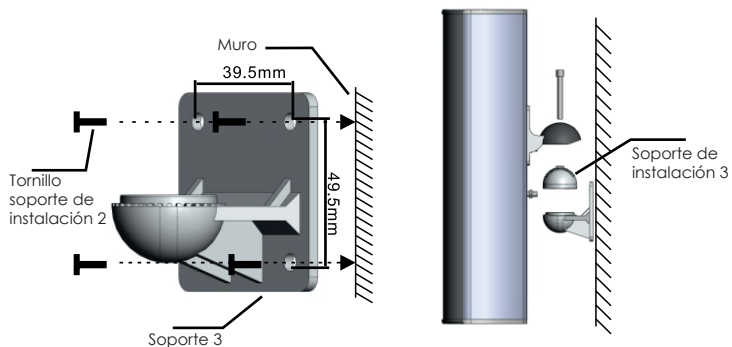
! Al colocar el altavoz de forma horizontal, tenga cuidado de no tocar ni presionar la rejilla frontal del altavoz con la superficie dura, de lo contrario, la rejilla frontal se deformará.



2. Fije el soporte de montaje 1 como se muestra en la figura, después de ajustar la altura adecuada de acuerdo con el plan de instalación, apriete los tornillos.



3. De acuerdo con el plan de instalación, después de perforar agujeros en la pared, fije el soporte en la pared y luego monte el soporte de instalación 1, el soporte de instalación 2 y el soporte de instalación 3 como se muestra en la figura. Asegúrese de que el soporte de montaje esté bien sujeto. (Los tornillos para fijar las 3 partes del soporte de montaje los proporciona usted mismo).



4. Ajuste el ángulo más adecuado dentro del rango ajustable de acuerdo con el plan de instalación y luego apriete los tornillos.

