

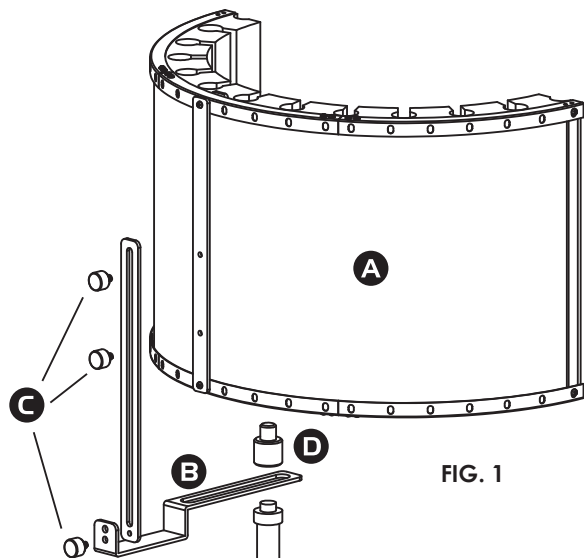
**APLICACIÓN:**

1. Afloje los dos tornillos C en la parte posterior de la pantalla A, puede ajustar la pantalla A en posición vertical libremente. Para que el micrófono pueda colocarse en una posición adecuada (consulte la FIG. 2), luego fije los dos tornillos C.
2. Afloje el adaptador Shockmount D, deslice la viga deslizante B a lo largo de la ranura en dirección horizontal. Una vez que el micrófono esté ubicado en la posición correcta, fije el adaptador Shockmount.
3. Después del ajuste anterior, puede iniciar la grabación. Si no está satisfecho con la posición, puede ajustarla nuevamente según los procedimientos anteriores. Para que pueda obtener un efecto de grabación perfecto.



Please read the manual before using the product  
Por favor, lea el manual antes de usar el producto

RF10 STUDIO MIC SCREEN / RF10 PANTALLA PARA MICROFONO DE ESTUDIO



- A. Screen
  - B. Sliding Beam
  - C. Locking Screws
  - D. Shockmount Adapter
- 
- A. Pantalla
  - B. Viga deslizante
  - C. Tornillos de bloqueo
  - D. Adaptador de suspensión

**INSTALLATION:**

Please fasten the screw C first, then place this equipment on the top of the mic stand, please make sure the mic stand top goes through the hole of the sliding beam B, then fasten the Shockmount adapter D. Make sure it is in a stable status. The installation is finished (See FIG.1)

**INSTALACIÓN:**

Apriete el tornillo C primero, luego coloque este equipo en la parte superior del soporte del micrófono, asegúrese de que la parte superior del soporte del micrófono pase por el orificio de la viga deslizante B, luego ajuste el adaptador Shockmount D. Asegúrese de que esté en una posición estable estado. La instalación está terminada (Ver FIG.1)

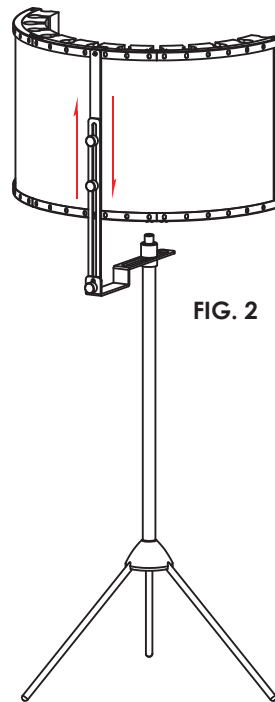


FIG. 2

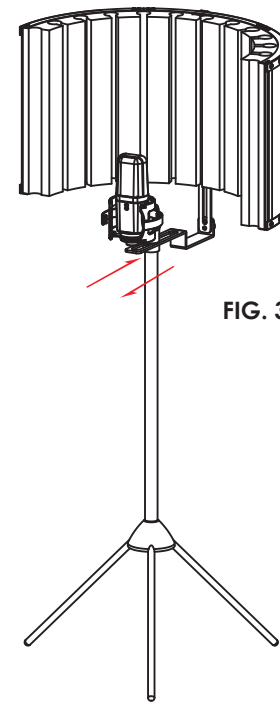


FIG. 3

**APPLICATION:**

1. Loosen the both screws C on the back of the screen A , you can adjust the screen A in vertical position freely. In order that the microphone can be located in an appropriate position. (See FIG2), then fix the both screws C.
2. Loosen the Shockmount adapter D , slide the Sliding beam B along the groove in horizontal direction. Once the mic is located in the right position, fix the Shockmount adapter.
3. After above adjustment, you can start the recording. If you are not satisfactory with the position, you can adjust it again as per above procedures. In order that you can get a perfect recording effect.