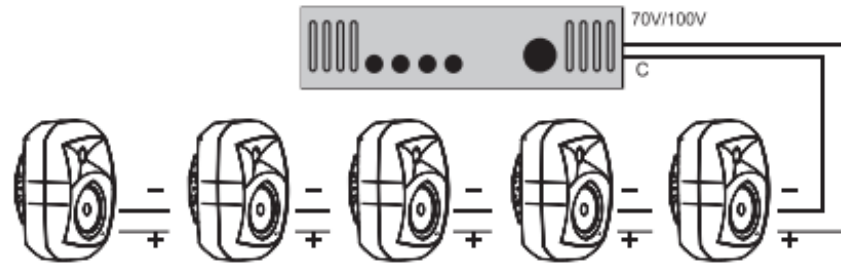


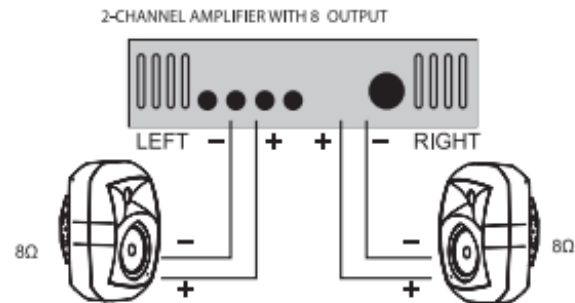
## EXAMPLE OF 70V/100V SYSTEM CONFIGURATION



### 5 SPEAKERS CONNECTED IN PARALLEL USING 20W TAPS

**NOTE:** The total number of speakers multiplied by the tap value cannot exceed the output power (in watts) of the 70V /100V amplifier. The above example shows 5 total speakers. Using the 20W taps, you will need an amplifier with at least  $(5) \times (20) = 100W$ . A good rule of thumb is to select an amplifier with 20% greater power; In this case, an amplifier that delivers about 125W.

## UNDERPOWERING VS. OVERPOWERING



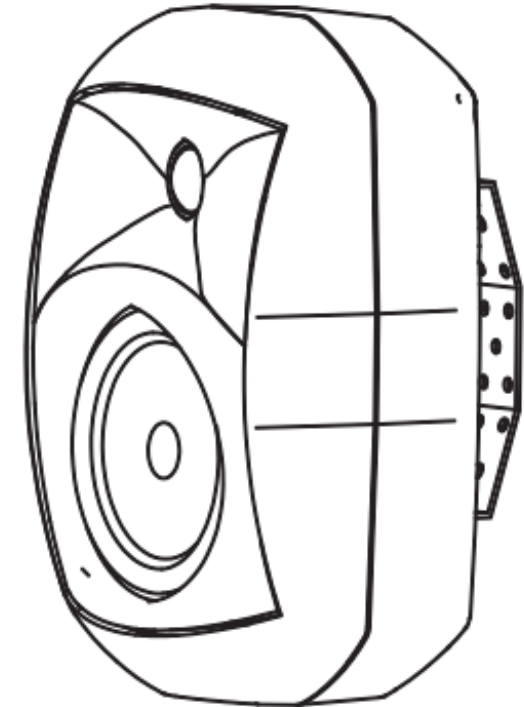
Observe correct Polarity for maximum Bass performance

### 2 SPEAKERS PER CHANNEL CONNECTED IN PARALLEL

## TECHNICAL SPECIFICATIONS

	MODEL	MODEL	MODEL		MODEL	MODEL	MODEL
Characteristics	OVO 4	OVO 5	OVO 6	Characteristics	OVO 4	OVO 5	OVO 6
Color	Black/White	Black/White	Black/White	Power	35w	50w	60w
Weight	2,2Kg	2,5Kg	2,7Kg	SPL	89dB	89dB	89dB
Loudspeaker system	2 ways	2 ways	2ways	Frequency	70HZ-20KHZ	50HZ-20KHZ	45HZ-20KHZ
Woofer Size	103mm	135mm	166mm	Material	ABS	ABS	ABS
Tweeter Size	13mm	13mm	25mm	Grille Material	Steel	Steel	Steel
Impedance	8 ohm	8 ohm	8ohm	100W Line	2.5W/5W/10W	7.5W/15W/30W	10W/20W/40W
				Water Resistant	IP65	IP65	IP65

## OVO Series



# Wall Mounted SPEAKER

The OVO range is a series of wall speakers designed with a woofer from 103mm to 135mm and a 13mm tweeter. The OVO series is the perfect choice for the distribution of microphone calls and background music outside (IP65) both for restaurants or commercial stores. The mounting frame is made of high quality ABS. The grille is made of metal. The OVO is available in black / white.

#### SAFETY PRECAUTION

- Keep this manual for future reference.
- When cutting the mounting hole for the speaker, make sure there is sufficient clearance behind the panel (no obstructions like A/C channels, power lines etc).
- Do not use nails, adhesives or other unauthorized devices. Long-term use and vibrations can make it fall easily.
- Take care of your speaker wires, they should be free of damage. Damaged speaker wires might result in poor sound quality and can damage amplifiers.
- Only use accessories specified by the manufacturer.
- Make sure the mounting panel can support the speakers weight.
- Use sufficient amount of speakers to avoid dead spots.
- No mains power shall be connected to the loudspeakers, doing so will damage the speaker.
- This apparatus should only be serviced by qualified personnel. If not warranty might be void.
- Use cable of the right gauge, certainly for long runs.
- Use cables with clear color indication and maintain polarity throughout the whole system.
- Avoid loud feedback from microphones, this can damage your speaker.
- Please check the units condition after unpacking. If the outside of the carton box has been damaged, inform your shipper immediately.

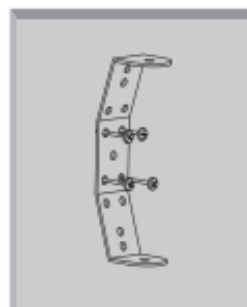
#### WARRANTY INFO

The warranty for hidden defects can only be considered if they appear within the 24-month warranty period. The warranty is not valid in case of misuse, wear, power surges, improper packaging or shipping, improper use or storage and failure to comply with Audibax recommendations. The product must be returned in the original packaging with proof of purchase made by an authorized distributor of Audibax.

#### CONNECTION

Use wire on the back of the speaker in the output tab of the amplifier (or amplifier of radio). The speaker wire is on one side red and on the other one black. Connect to the red side of the amplifier and speaker (+) tab. Connect one end of the black side (-) in the other tab. Connect each speaker to make sure that is not (+, -) inverted polarity. If the polarity of the speakers is reversed, the sound will be unnatural and will play without bass.

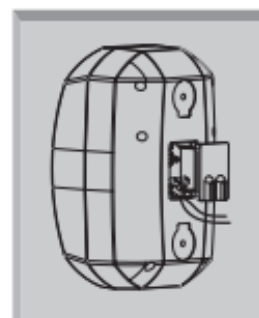
- 1** Fasten the bracket A to on the wall by 4 pcs screws



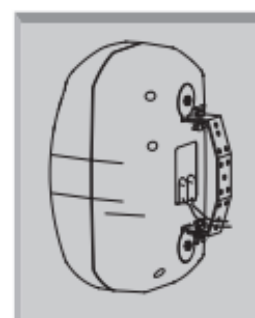
- 2** Fasten the bracket B to on the box



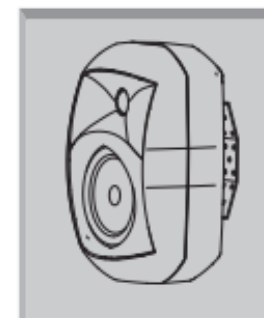
- 3** Remove the waterproof cover, Connect the speaker cable to the terminal ("+" to "+", "-" to "-")



- 4** Screw bracket A and bracket B together



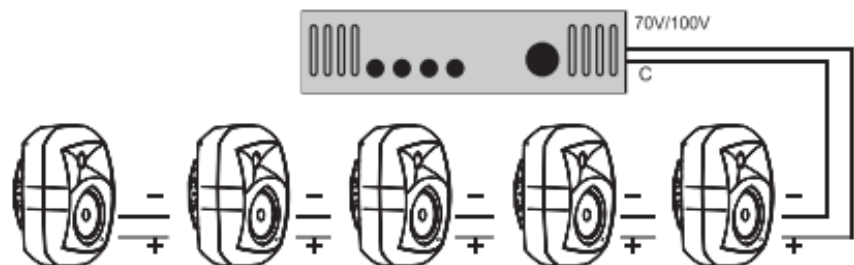
- 5** Fasten the screws after horizontal rotation



When mounting the panel, check for cables or other obstructions behind the mounting wall. Ensure that the mounting structure is able to safely support the weight of the speaker.

- Most speaker damage is caused by amplifiers with too little power (wattage).
- An overdriven amplifier clips the waveforms and sends distortion to the speakers.
- Clipping is usually audible; it may vary from a harsh sound to a fuzzy or unclear sound.
- If you hear this condition at loud volume levels, turn down the volume until the distortions no longer present.
- Damage caused by operating the speakers at distorted volume levels is not covered by the warranty.

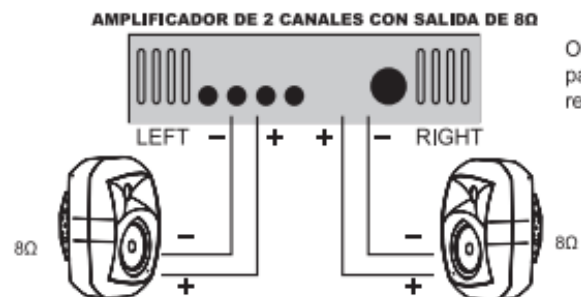
## EJEMPLO DE CONFIGURACIÓN DEL SISTEMA 70V / 100V



### 5 ALTAVOCES CONECTADOS EN PARALELO USANDO TAPS DE 15W

NOTA: El número total de altavoces multiplicado por el valor de tap no puede exceder la potencia de salida (en vatios) del amplificador de 70V / 100V. El ejemplo anterior muestra 5 altavoces. Usando los grifos de 15W, necesitarás un amplificador con al menos  $(5) \times (15) = 75W$ . Una buena regla general es seleccionar un amplificador con una potencia 20% mayor. En este caso, un amplificador que entrega aproximadamente 100W.

### POTENCIA BAJA VS POTENCIA SUPERIOR



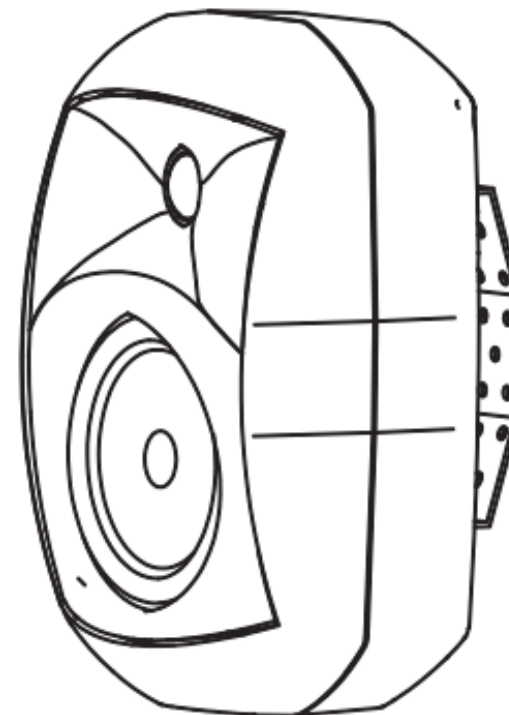
Observa la polaridad correcta para obtener el máximo rendimiento del altavoz

### 2 ALTAVOCES POR CANAL CONECTADO EN PARALELO

### ESPECIFICACIONES DE LA SERIE OVO

	MODELO	MODELO	MODELO		MODELO	MODELO	MODELO
Características	OVO 4	OVO 5	OVO 6	Características	OVO 4	OVO 5	OVO 6
Color	Negro/Blanco	Negro/Blanco	Negro/Blanco	Potencia	35w	50w	60w
Peso	2,2Kg	2,5Kg	2,7Kg	SPL	89dB	89dB	89dB
Tipo de altavoz	2 vías	2 vías	2 Vías	Frecuencia	70HZ-20KHZ	50HZ-20KHZ	45HZ-20KHZ
Tamaño Woofer	103mm	135mm	166mm	Material	ABS	ABS	ABS
Tamaño Tweeter	13mm	13mm	25mm	Material Rejilla	Acero	Acero	Acero
Impedancia	8 ohm	8 ohm	8ohm	Línea 100W	2.5W/5W/10W	7.5W/15W/30W	10W/20W/40W
				Resistencia Agua	IP65	IP65	IP65

## OVO Series



Wall Mounted  
**SPEAKER**

La serie OVO es una serie de altavoces para pared diseñada, con un woofer desde 103 mm hasta 135 mm y un tweeter de 13mm. La serie OVO es la opción perfecta para la distribución de música de fondo tanto en exteriores (IP65) para restaurantes hogares o locales comerciales. El marco de montaje está hecho de ABS de alta calidad. La rejilla está hecha de acero. La serie OVO está disponible en color Negro y Blanco.

#### PRECAUCIONES DE SEGURIDAD

- Guarda este manual para futuras referencias.
- Cuando los altavoces estén instalados en paredes, verifique que la estructura de la pared sea sólida y que el altavoz esté firmemente sujeto. tampoco hay obstrucciones como canales de A / C, líneas eléctricas, etc.
- No use clavos, adhesivos u otros dispositivos no autorizados. El uso a largo plazo y las vibraciones pueden hacer que se caiga fácilmente.
- Cuida los cables de tu altavoz. Deben estar libres de daños. Los cables dañados de los altavoces pueden dar como resultado una mala calidad de sonido y dañar los amplificadores.
- Utiliza únicamente los accesorios especificados por el fabricante.
- Asegúrate que el panel de montaje pueda soportar el peso del altavoz.
- Utiliza una cantidad suficiente de altavoces para evitar puntos muertos.
- No se debe conectar alimentación a los altavoces, ya que esto dañará el altavoz.
- Este aparato solo debe ser reparado por personal calificado. Si no la garantía puede ser anulada.
- Utiliza cable del calibre correcto, los indicados para recorridos largos.
- Utiliza cables con una clara indicación de color y mantenga la polaridad en todo el sistema.
- Evita los ruidos de los micrófonos Esto puede dañar tu altavoz.
- Por favor, comprueba el estado de las unidades después de desembalar. Si el exterior de la caja de cartón ha sido dañado, informa al vendedor de inmediato.

#### INFORMACIÓN SOBRE LA GARANTÍA DEL PRODUCTO

La garantía por defectos ocultos solo se puede considerar si estos aparecen dentro del periodo de garantía de 24 meses. La garantía no es válida en caso de un mal uso, desgaste, sobrecargas de energía, embalaje o envío inadecuado, uso o almacenamiento incorrectos y el incumplimiento de las recomendaciones de Audibax. El producto debe devolverse en el embalaje original con el comprobante de compra realizado por un distribuidor autorizado de Audibax.

#### CONEXIÓN

Usa el cable en la parte posterior del altavoz en la pestaña de salida del amplificador (o amplificador de radio). El cable de altavoz está en un lado rojo y en el otro el negro. Conecta al lado rojo de la pestaña del amplificador y del altavoz (+). Conecta un extremo del lado negro (-) en la otra pestaña. Conecta cada altavoz para asegurarte de que no haya polaridad invertida (+, -). Si se invierte la polaridad de los altavoces, el sonido no será natural y se reproducirá sin graves.

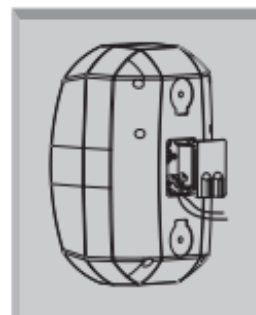
**1** Fije el soporte A a la pared con 4 tornillos.



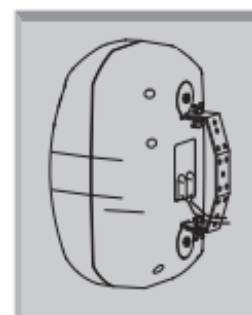
**2** Fije el soporte B a la caja.



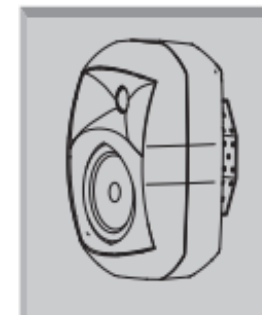
**3** Retire la cubierta impermeable. Conecte el cable del altavoz a el terminal ("+" a "+", "-" a "-")



**4** Junte el soporte A al soporte B.



**5** Apriete los tornillos después de que haya una rotación horizontal.



Al montar el panel, verifica si no hay cables u otras obstrucciones detrás de la pared de montaje. Asegurate que la estructura de montaje sea capaz de soportar de forma segura el peso del altavoz.

- La mayoría de los daños de los altavoces son causados por amplificadores con poca potencia.
- Un amplificador saturado corta la forma de onda y distorsiona el sonido del altavoz.
- El recorte suele ser audible, puede variar de un sonido áspero a un sonido borroso o poco claro.
- Si escuchas este tipo de sonidos a niveles de volumen altos, baja el volumen hasta que las distorsiones ya no estén presentes.
- El daño causado por el uso de los altavoces a niveles de volumen distorsionados no está cubierto por la garantía.