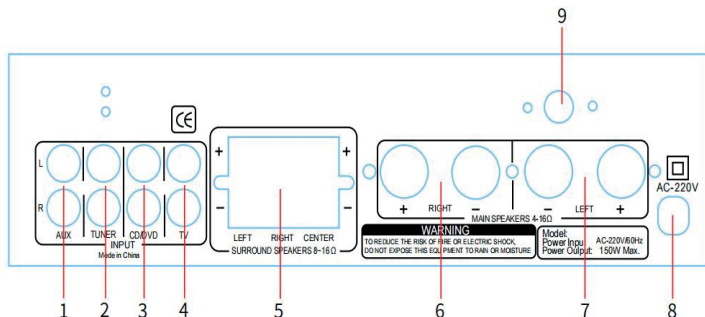


Function manual of rear panel / Manual de funciones del panel trasero



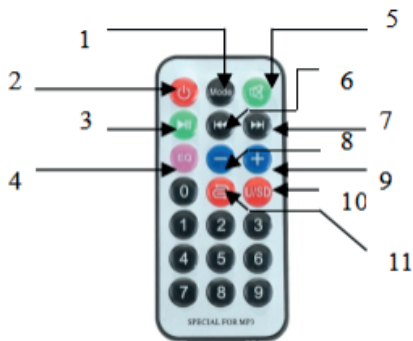
1. AUX input / Entrada auxiliar
2. TUNER input / entrada SINTONIZADOR
3. CD/VCD input / Entrada de CD/VCD
4. TV signal input / Entrada de señal de televisión
5. Speaker connect / Altavoz conectar
6. Main left speaker connect / Conexión del altavoz principal izquierdo
7. Main right speaker connect / Conexión del altavoz principal derecho
8. AC220V input / Entrada AC220V
9. FM antenna / Antena FM



Please read the manual before using the product
Por favor, lea el manual antes de usar el producto

**Remote control function /
Función de control remoto**

1. Mode / Modo
2. Power / Encendido
3. Pause/play key / Tecla pausa/reproducir
4. EQ / Ecuálización
5. Ventil / Ventilador
6. Play precede key / Reproducir clave anterior
7. Play next key / Reproducir siguiente clave
8. Volume reduce key / Tecla de reducción de volumen
9. Volume add key / Tecla de agregar volumen
10. Repeat / Repetir
11. SD/USB converter / Convertidor SD/USB



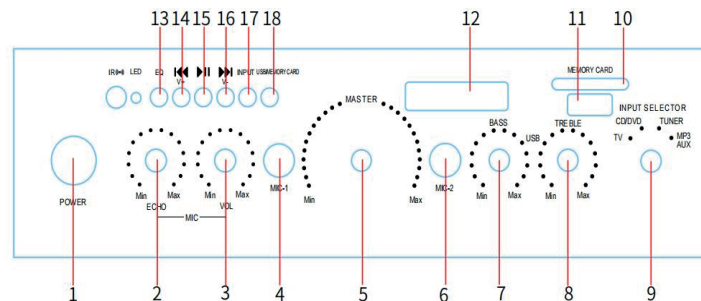
SAFETY MEASURE

- 1.The unit should be connected to a power supply of 220V± 10% 50Hz. If the power supply that you used isn't correct, the unit will be damaged.
- 2.The unit must be used after being connected to the effective ground wire and cannot be operated by the people or the children who do not know about electrical appliances.
- 3.Keep the unit away from any water source heat source (e.g. Fire or electric shock) to avoid leakage of electricity.
- 4.Do not remove the enclosure and touch the internal parts at will to avoid electric shock.
- 5.Please shut off the power if the unit isn't used for a long time.
- 6.Be more careful when using the unit in a bad weather. It's better not to use it and pull out the plug.
- 7.When pulling the plug out of the socket, please hold the plastic part of the plug.
- 8.Do not turn on the power switch until you connect the system and be sure it is correct.

MEDIDA DE SEGURIDAD

- 1.La unidad debe estar conectada a una fuente de alimentación de 220V± 10% 50Hz. Si la fuente de alimentación que utilizó no es la correcta, la unidad se dañará.
2. La unidad debe usarse después de estar conectada al cable de tierra efectivo y no puede ser operada por personas o niños que no conocen los aparatos eléctricos.
3. Mantenga la unidad alejada de cualquier fuente de calor de agua (por ejemplo, fuego o descarga eléctrica) para evitar fugas de electricidad.
4. No retire la carcasa ni toque las piezas internas a voluntad para evitar descargas eléctricas.
5. Apague la alimentación si la unidad no se usa durante mucho tiempo.
6. Tenga más cuidado cuando use la unidad con mal tiempo, es mejor no usarla y desconecte el enchufe.
7. Al sacar el enchufe del enchufe, sujete la parte de plástico del enchufe.
8. No encienda el interruptor de alimentación hasta que conecte el sistema y asegúrese de que sea correcto.

Function manual of front panel / Manual de funciones del panel frontal



- 1.The power button / El botón de encendido
- 2.MIC echo adjust knob / Perilla de ajuste de eco MIC
- 3.Microphone volume control / Control de volumen del micrófono
- 4.MIC input jack / Toma de entrada de micrófono
- 5.The volume control / El control de volumen
- 6.MIC input jack2 / Toma de entrada de micrófono2
- 7.BASS adjusting control / Control de ajuste de BAJOS
- 8.TREBLE adjusting control / Control de ajuste de AGUDOS
- 9.Change-over switch / Interruptor de cambio
- 10.SD card interface / Interfaz de tarjeta SD
- 11.USB disk interface / Interfaz de disco USB
- 12.LED display / Pantalla LED
- 13.EQ / Ecuálización
- 14.Upward the play button key / Hacia arriba la tecla del botón de reproducción
- 15.Pause/play key / Tecla pausa/reproducir
- 16.Down the play button key / Abajo la tecla del botón de reproducción
- 17.Mp3 DVD Signal conversion key / Clave de conversión de señal de DVD Mp3
- 18.SD/USB Signal conversion key / Clave de conversión de señal SD/USB