

NOTES / NOTAS



Please read the manual before using the product  
Por favor, lea el manual antes de usar el producto

## IMPORTANT SAFETY SYMBOLS



Intended to alert the user to the presence of uninsulated "dangerous voltage" within the product's enclosure that may be of sufficient magnitude to constitute a risk of electric shock to persons.



Intended to alert the user of the presence of important operating and maintenance (servicing) instructions in the literature accompanying the product.

**CAUTION:** Risk of electrical shock - DO NOT OPEN!

**CAUTION:** To reduce the risk of electric shock, do not remove cover. No user serviceable parts inside. Refer servicing to qualified service personnel.

**WARNING:** To prevent electrical shock or fire hazard, this apparatus should not be exposed to rain or moisture, and objects filled with liquids, such as vases, should not be placed on this apparatus. Before using this apparatus, read the operating guide for further warnings.



Protective earthing terminal. The apparatus should be connected to a mains socket outlet with a protective earthing connection.

## IMPORTANT SAFETY INSTRUCTIONS

**WARNING:** When using electrical products, basic cautions should always be followed, including the following:

1. Read these instructions.
2. Keep these instructions.
3. Heed all warnings.
4. Follow all instructions.
5. Do not use this apparatus near water.
6. Clean only with a dry cloth.
7. Do not block any of the ventilation openings. Install in accordance with manufacturer's instructions.
8. Do not install near any heat sources such as radiators, heat registers, stoves or other apparatus (including amplifiers) that produce heat.
9. Do not defeat the safety purpose of the polarized or grounding-type plug. A polarized plug has two blades with one wider than the other. A grounding type plug has two blades and a third grounding plug. The wide blade or third prong is provided for your safety. If the provided plug does not fit into your outlet, consult an electrician for replacement of the obsolete outlet.
10. Protect the power cord from being walked on or pinched, particularly at plugs, convenience receptacles, and the point they exit from the apparatus.
11. Only use attachments/ accessories provided by the manufacturer.
12. Use only with a cart, stand, tripod, bracket, or table specified by the manufacturer, or sold with the apparatus. When a cart is used, use caution when moving the cart/apparatus combination to avoid injury from tip-over.
13. Unplug this apparatus during lightning storms or when unused for long periods of time.
14. Refer all servicing to qualified service personnel. Servicing is required when the apparatus has been damaged in any way, such as power-supply cord or plug is damaged, liquid has been spilled or objects have fallen into the apparatus, the apparatus has been exposed to rain or moisture, does not operate normally, or has been dropped.

8. Power switch  
Encender/apagar la fuente de alimentación del producto

9. AC Power Socket  
Se utiliza para conectar la fuente de alimentación a la unidad a través del cable de alimentación incluido.

10. Fuse Holder  
El portafusible es para contener el fusible, que es un dispositivo de seguridad que protege el circuito de alimentación de CA de la unidad.  
Precaución: si se funde el fusible, debe reemplazarse por uno del mismo tipo y especificación. si el fusible continúa quemándose, deje de usarlo y solicite el servicio personal calificado

11. Instrucciones del reproductor de MP3

(1) Modo: Presione el botón de modo para elegir los modos de trabajo en el reproductor de mp3 como USB/SD/FM/Bluetooth, si presiona el botón de modo durante unos segundos, ingresará al modo de pista de carpeta.

(2) Reproducir/Pausar: Presione este botón para reproducir el reproductor de mp3 o pausar el reproductor de mp3, cuando el reproductor de mp3 funcione en modo FM, presione este botón para unir las estaciones automáticamente

(3) Detener  
Presione este botón para detener el reproductor de mp3

(4)Reciclar  
Presione este botón para reproducir música reciclar

(5) Atrás  
Presione este botón para reproducir la última canción o buscar la última estación FM

(6)Adelante  
Presione este botón para reproducir la siguiente canción o buscar la siguiente estación FM

## Tabla de especificaciones

Modelo	ARKANSAS10
Graves	10", 30OZ, 1.5"VC
Agudos	25mm, Titanio
Respuesta de frecuencia	60Hz-20KHz
Sensibilidad	92dB
Impedancia	4OHM
Amplificador	Class-AB
Entrada de línea	XLR&1/4"jack
Entrada de micrófono	XLR&1/4"jack
Vincular a	XLR&1/4"jack
Ecuador	Agudos , Bajos
Energía	100W RMS 400W PMPO
N.W	6.50 KG
G.W	8.50 KG
Tamaño del paquete	360x295x550mm

14. Remita todo el servicio a personal de servicio calificado. El servicio es necesario cuando el aparato se ha dañado de alguna manera, como cuando el cable de alimentación o el enchufe están dañados, se ha derramado líquido o han caído objetos dentro del aparato, el aparato ha estado expuesto a la lluvia o la humedad, no funciona con normalidad, o se ha descartado.

15. Nunca rompa el pin de tierra. Solicite nuestro folleto gratuito "Peligro de descarga eléctrica y puesta a tierra". Conéctelo únicamente a una fuente de alimentación del tipo marcado en la unidad junto al cable de alimentación.

116. Si se va a montar este producto en un bastidor de equipo, se debe proporcionar un soporte trasero.

17. Este aparato eléctrico no debe exponerse a goteos o salpicaduras y se debe tener cuidado de no colocar objetos que contengan líquidos, como jarrones, sobre el aparato.

18. El interruptor de encendido/apagado de esta unidad no rompe ambos lados de la red principal. Puede haber energía peligrosa dentro del chasis cuando el interruptor de encendido/apagado está en la posición de apagado. El enchufe de red o el acoplador del aparato se utiliza como dispositivo de desconexión, el dispositivo de desconexión debe permanecer fácilmente operable.

### Instrucciones de control del panel

#### 1.Level

Esta perilla se usa para ajustar la salida de Mic in

#### 2.Level

Este mando se utiliza para ajustar la salida de la línea en

#### 3.Volume

Esta perilla se usa para ajustar la salida total del producto completo

#### 4.2-Band EQ

Agudos: esta perilla se usa para ajustar la frecuencia alta Graves: esta perilla se usa para ajustar la frecuencia baja

#### 5.Line in (XLR & RCA)

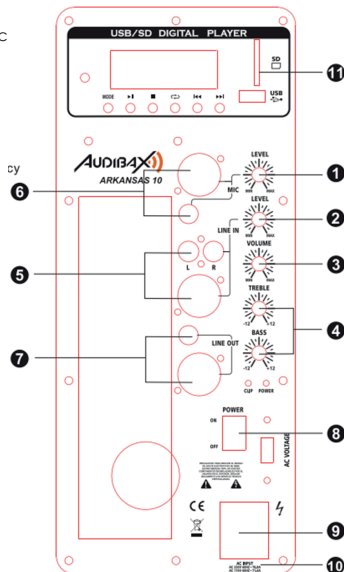
Esta entrada se usa para enchufar el cable de audio para obtener la señal del reproductor de CD u otros dispositivos

#### 6.Mic in (XLR&1/4" jack)

Esta entrada se usa para enchufar el cable del micrófono para obtener la señal del micrófono dinámico

#### 7.Line out (XLR & 1/4" jack)

Esta entrada se utiliza para enviar la señal a otra caja de altavoz o amplificador activo



15. Never break off the ground pin. Write for our free booklet "Shock Hazard and Grounding." Connect only to a power supply of the type marked on the unit adjacent to the power supply cord.

16. If this product is to be mounted in an equipment rack; rear support should be provided.

17. This electrical apparatus should not be exposed to dripping or splashing and care should be taken not to place objects containing liquids, such as vases, upon the apparatus.

18. The on/off switch in this unit does not break both sides of the primary mains. Hazardous energy can be present inside the chassis when the on/off switch is in the off position. The mains plug or appliance coupler is used as the disconnect device, the disconnect device shall remain readily operable.

### Panel control instruction

#### 1.Level

This knob is used to adjust the output of Mic in

#### 2.Level

This knob is used to adjust the output of the line in

#### 3.Volume

This knob is used to adjust the total output of the complete product

#### 4.2-Band EQ

Treble: This knob is used to adjust the high frequency Bass: This knob is used to adjust the low frequency

#### 5.Line in (XLR & RCA)

This input is used to plug in audio cable to get signal from CD player or other devices

#### 6.Mic in (XLR&1/4" jack)

This input is used to plug in microphone cable to get signal from dynamic microphone

#### 7.Line out (XLR & 1/4" jack)

This input is used to output signal to another active speaker box or amplifier

#### 8. Power switch

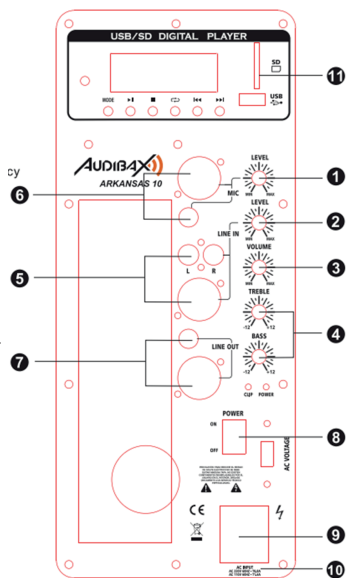
Turn on / off the power supply to the product

#### 9. AC Power Socket

It is used to connect the power supply to the unit via enclosed power cord

#### 10. Fuse Holder

The fuse holder is for containing the fuse, which is a safety device that protects the AC supplies circuit of the unit



Caution: if the fuse blew out, it should be replaced with the same type and specification . if the fuse continues to blow out, please stop using and refer servicing to qualified personnel

### 11. MP3 Player instruction

#### (1) Mode

Press Mode button to choose the work modes in the mp3 player like USB/SD/FM/Bluetooth, if press mode button for a few seconds, it will enter folder track mode.

#### (2) Play /Pause

Press this button to play the mp3 player or pause the mp3 player, when the mp3 player work at FM mode, press this button to seam the stations automatically

#### (3) Stop

Press this button to stop the mp3 player

#### (4)Recycle

Press this button to play music recycle

#### (5)Backward

Press this button to play last song or look for last FM station

#### (6)Forward

Press this button to play next song or look for next FM station

### Specification Chart

Model	ARKANSAS10
Woofers	1 O", 30OZ, 1.5"VC
Tweeter	25mm, Titanium
Frequency Response	60Hz-20KHz
Sensitivity	92dB
Impedance	4OHM
Amplifier	Class-AB
Line in	XLR&1/4"jack
Mic in	XLR&1/4"jack
Link out	XLR&1/4"jack
EQ	Treble, Bass
Power	100W RMS 400W PMPO
N.W	6.50 KG
G.W	8.50 KG
Package Size	360x295x550mm

### SÍMBOLOS DE SEGURIDAD IMPORTANTES



Pretende alertar al usuario de la presencia de "voltaje peligroso" no aislado dentro de la carcasa del producto que puede ser de magnitud suficiente para constituir un riesgo de descarga eléctrica para las personas.



Pretende alertar al usuario de la presencia de importantes instrucciones de operación y mantenimiento (servicio) en la literatura que acompaña al producto.

**PRECAUCIÓN:** Riesgo de descarga eléctrica; ¡NO ABRIR!

**PRECAUCIÓN:** Para reducir el riesgo de descarga eléctrica, no retire la tapa. No hay piezas reparables por el usuario en el interior. Solicite el servicio a personal de servicio calificado.

**ADVERTENCIA:** Para evitar descargas eléctricas o riesgos de incendio, este aparato no debe exponerse a la lluvia ni a la humedad, y no deben colocarse sobre él objetos que contengan líquidos, como jarrones. Antes de usar este aparato, lea la guía de operación para más advertencias.



Terminal de puesta a tierra de protección. El aparato debe conectarse a una toma de corriente con una conexión a tierra de protección.

### INSTRUCCIONES DE SEGURIDAD IMPORTANTES

**ADVERTENCIA:** Al usar productos eléctricos, siempre se deben seguir las precauciones básicas, incluidas las siguientes:

1. Lea estas instrucciones.
2. Guarde estas instrucciones.
3. Preste atención a todas las advertencias.
4. Siga todas las instrucciones.
5. No utilice este aparato cerca del agua.
6. Limpie solo con un paño seco.
7. No bloquee ninguna de las aberturas de ventilación. Instale de acuerdo con las instrucciones del fabricante.
8. No lo instale cerca de fuentes de calor como radiadores, rejillas de calefacción, estufas u otros aparatos (incluidos amplificadores) que produzcan calor.
9. No anule el propósito de seguridad del enchufe polarizado o con conexión a tierra. Un enchufe polarizado tiene dos clavijas, una más ancha que la otra. Un enchufe con conexión a tierra tiene dos clavijas y un tercer enchufe con conexión a tierra. La hoja ancha o la tercera punta se proporciona para su seguridad. Si el enchufe provisto no encaja en su tomacorriente, consulte a un electricista para reemplazar el tomacorriente obsoleto.
10. Proteja el cable de alimentación para que no lo pisen ni lo pellizquen, especialmente en los enchufes, los receptáculos de conveniencia y el punto en el que salen del aparato.
11. Utilice únicamente aditamentos/accesorios proporcionados por el fabricante.
12. Utilícelo únicamente con un carro, soporte, trípode, ménsula o mesa especificados por el fabricante o vendidos con el aparato. Cuando se use un carrito, tenga cuidado cuando mueva la combinación de carro/aparato para evitar lesiones por vuelco.
13. Desenchufe este aparato durante tormentas eléctricas o cuando no se utilice durante largos períodos de tiempo.